

## SEPARATEUR D'HYDROCARBURE PSDC40 - DN315

ART 8914

CODE	TAILLE NOMINALE	DIAMÈTRE SORTIE (MM)	VOLUME DU DÉBOURBEUR (L)	VOLUME D'HYDRO-CARBURES (L)	VOLUME TOTAL (L)	LON-GUEUR (MM)	LARCEUR (MM)	HAUTEUR (MM)	POIDS VIDE (KG)
8914	40	DN 315	4500	1400	7200	3800	2400	2012	550

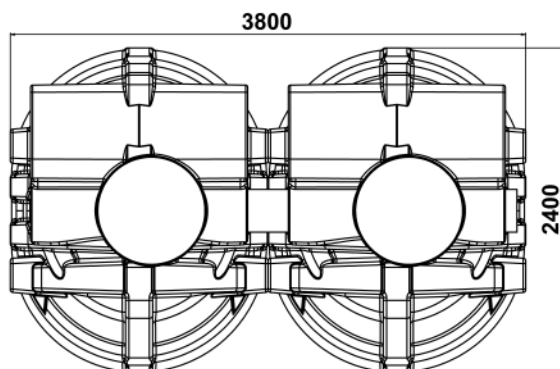
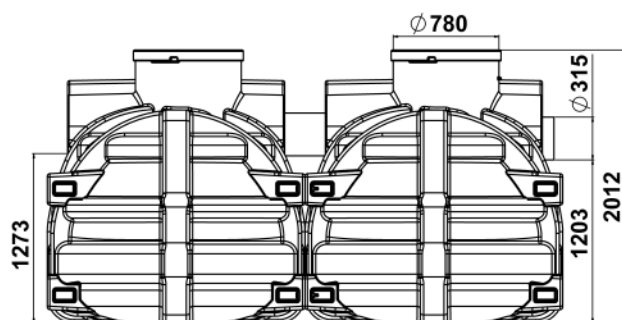
### AVANTAGES

- Séparateur d'hydrocarbures à rétention totale
- Conception en polyéthylène rotomoulé :
  - » Grande durabilité
  - » Haute résistance mécanique
- Compact et facilement transportable :
  - » Léger
  - » Anneaux de levage intégrés
- Maintenance simple et rapide :
  - » Flotteur léger
  - » Système de filtration avec poignée de levage
- Déflecteur anti-remous :
  - » Optimise la répartition du flux
  - » Limite la recirculation des boues de sédimentation



### DESCRIPTION PRODUIT

- Débit: 40L/s
- Volume du débourbeur : 4500L
- Volume de rétention d'hydrocarbures : 1400L
- Entrée/Sortie DN315
- Conforme à la norme CE 858-1



## SEPARATEUR D'HYDROCARBURE PSDC40 - DN315 ART 8914

### EN OPTION

#### ALARME SEPARATEUR D'HYDROCARBURE

Détection de l'épaisseur maxi de la couche d'hydrocarbures.  
Selon la norme (EN 858-1) Européenne l'alarme est obligatoire.



CODE	REF
5360	ALARME OB

#### SCHÉMA D'IMPLANTATION TYPE DE L'ALARME

L'alarme doit être positionnée à la moitié de la hauteur entre le niveau d'eau de sortie et la hauteur d'obturation

